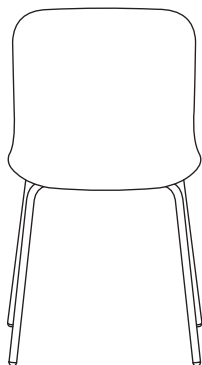


Descriptif technique

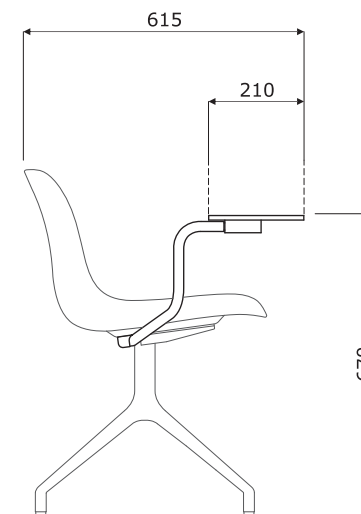
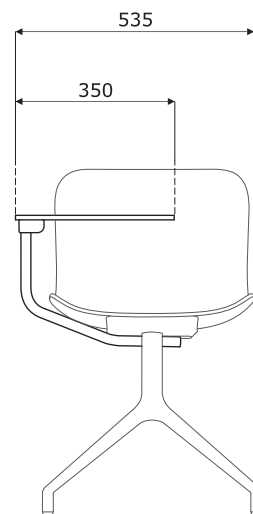
Baltic 2 Basic - dossier et assise
polypropylène



- charge max 120 kg

Tablette écrivain**Dimensions (mm)**

OPTION AVEC PLUS VALUE - Tablette écrivain -
contreplaqué laqué; tablette + bras support en métal - toujours de la
même couleur que le piétement



Structure

BLK1P1:

- 4 pieds métalliques, finition peinture poudre époxy
- pieds tubes diamètre Ø18 mm
- patins en polypropylène

**BLK1P1****BLK1P13:**

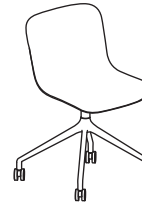
- 4 pieds étoile métalliques, finition peinture poudre époxy
- siège pivotant - 360°
- pieds tubes diamètre Ø22 mm
- patins en polypropylène

**BLK1P13****BLK1P13K:**

- 4 pieds étoile métalliques, finition peinture poudre époxy
- siège pivotant - 360°
- pieds tubes diamètre Ø22 mm
- roulettes sol souple
- OPTION AVEC PLUS VALUE - roulettes sol dur

**BLK1P19
BLK1PP19****BLK1P22:**

- 5 pieds étoile aluminium, Ø=630 mm, h=360 mm, finition peinture poudre époxy
- siège pivotant - 360°
- colonne en acier avec vérin à gaz hydraulique; course de réglage 120 mm (450 - 570 mm); noir.
- roulettes sol souple
- OPTION AVEC PLUS VALUE - roulettes sol dur

**BLK1P19K
BLK1PP19K****BLK1P19, BLK1PP19:**

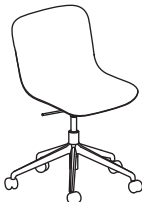
- 4 pieds étoile aluminium, finition peinture poudre époxy
- siège pivotant - 360°
- fonte d'aluminium
- pieds avec patins en plastique

**BLK1P13K****BLK1P19K, BLK1PP19K:**

- 4 pieds étoile aluminium, finition peinture poudre époxy
- siège pivotant - 360°
- fonte d'aluminium
- roulettes sol souple
- OPTION AVEC PLUS VALUE - roulettes sol dur

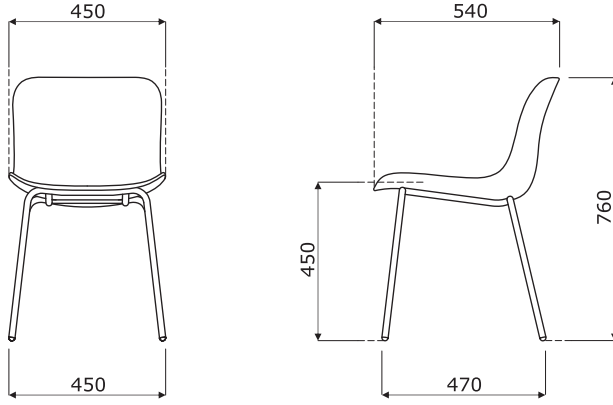
**BLK1P14****BLK1P14:**

- 4 pieds bois, Ø35 mm
- bois de hêtre vernis transparent

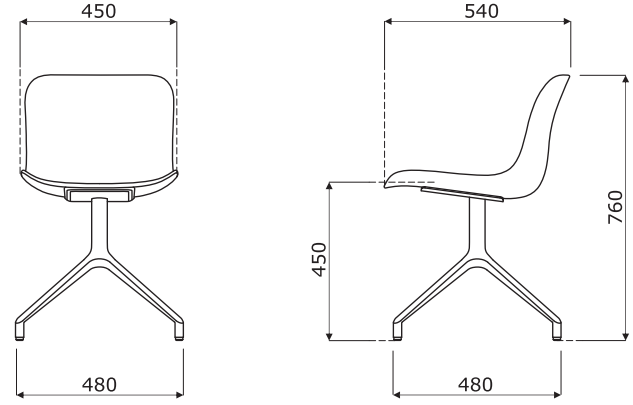
**BLK1P22**

Dimensions (mm)

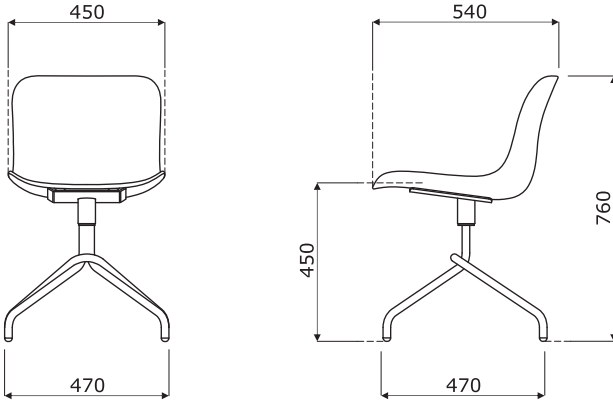
BLK1P1



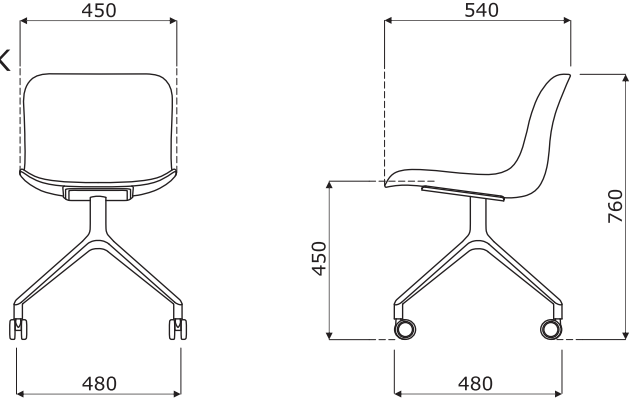
BLK1P19
BLK1PP19



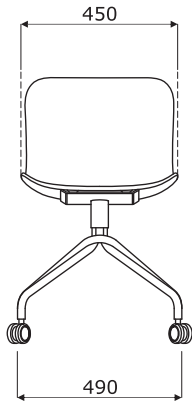
BLK1P13



BLK1P19K
BLK1PP19K



BLK1P13K



BLK1P22

